



ARCHITECTURAL HARDWARE / HERRAJES ARQUITECTÓNICOS

**DOOR CLOSER & PANIC DEVICES /  
CIERRAPUERTAS Y BARRAS ANTIPÁNICO**





ARCHITECTURAL HARDWARE / HERRAJES ARQUITECTÓNICOS

## Who are we?

We are a Mexican business dedicated to the manufacturing, sale and distribution of high quality dependable fittings.

Stemming from a long family history of hardware distribution in the heart of Mexico, Jako branched off in 2001 and began its independent operations in the city of Cancun. It has since rapidly matured into what has now become the leading architectural hardware company in the southeast of Mexico.

Jako builds its strength on the numerous warehouses fully stocked with an extensive line of products, in addition to, an impressive infrastructure and organized logistics for the efficient and precise distribution to all the major cities in Mexico and Latin America. This is backed by our sister company, LNS Manufacturing, which provides us the backbone to rapidly respond to any client need or demand, including customized products, designs, and ideas.

With the intention of being at the forefront, we are constantly at work enhancing our catalog of products ensuring that our customers have access to only the most innovative and cutting-edge hardware in areas such as doors, furniture, kitchen and glass fittings. Our family is committed to bring to you only the best in style, design and innovative solutions positioning Jako amongst the avant-garde.



## ¿Quiénes somos?

Somos una empresa con sede en México dedicada a la manufactura, venta y distribución de herrajes arquitectónicos de alta calidad.

A partir de una larga historia familiar de distribución de herrajes en el corazón de México, Jako se separó en el año 2001 y comenzó sus operaciones de forma independiente en la ciudad de Cancún. Desde entonces, ha madurado rápidamente hasta convertirse en la empresa líder en herrajes arquitectónicos en el Sureste de México.

Jako se basa en los numerosos almacenes completamente abastecidos con una extensa línea de productos, además de una impresionante infraestructura y logística que permite una distribución eficiente y precisa a cada una de las principales ciudades de México y América Latina. Nuestra compañía hermana LNS Manufactura nos proporciona el respaldo necesario para satisfacer cualquier necesidad o demanda del cliente, incluidos productos y diseños únicos.

Con la intención de estar a la vanguardia, estamos trabajando constantemente para mejorar nuestro catálogo de productos, garantizando que nuestros clientes tengan acceso únicamente a diseños más innovadores y vanguardistas en Herrajes y Accesorios para puertas, muebles, cocinas y cristal. Nuestra familia Jako está comprometida a brindarle soluciones innovadoras, al igual que solo lo mejor en diseño y estilo, posicionando a Jako a la vanguardia.

## LOCATION IN / PRESENCIA EN

- 📍 Cancún
  - Chichén Itzá
  - Huayacán
  - Cedis Colegios
  - Fabrica LNS Manufactura
- 📍 Playa del Carmen
- 📍 Mérida
- 📍 Querétaro
- 📍 Guadalajara
- 📍 Monterrey
- 📍 León, Guanajuato
- 📍 San Luis Potosí
- 📍 Tulum
- 📍 Miami





## ORGANIZATIONAL CULTURE / CULTURA ORGANIZACIONAL

### MISSION / MISIÓN

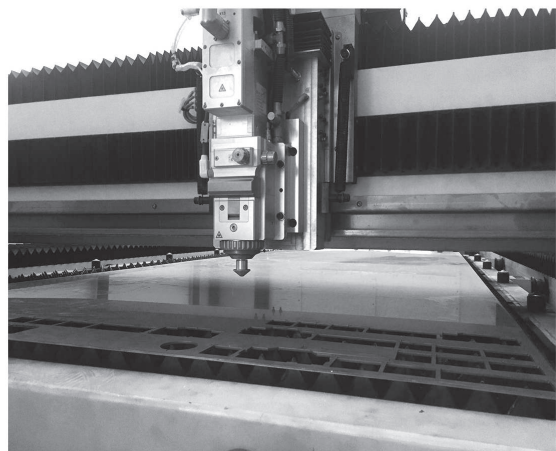
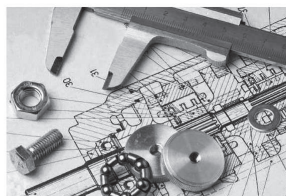
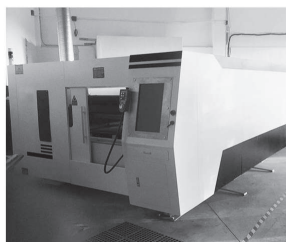
To offer SOLUTIONS and HIGH quality service to our customers, handling a wide variety of good quality products, with competitive prices and innovative products, making our customer service the BEST with respect and reliability. /

Ofrecer SOLUCIONES y ALTA calidad de servicio a nuestros clientes, manejando una amplia variedad de productos de buena calidad, con precios competitivos y productos innovadores, haciendo de nuestro servicio al cliente el MEJOR con respeto y confiabilidad.

### VISION / VISIÓN

To place us in the first position within the market as a LEADER at a national level, positioning JAKO in all the most important cities of Mexico through BRANCHES JAKO, distributors or representatives. Focusing on giving the best service to hotel and residential projects. As well as expanding and positioning the JAKO brand to other countries in Latin America and the USA. /

Ubicarnos en la primera posición dentro del mercado como LIDER a nivel nacional, posicionando a JAKO en todas las ciudades más importantes de México a través de SUCURSALES JAKO, distribuidores o representantes. Enfocándonos a dar el mejor servicio a proyectos de hoteles y residenciales. Así como expandir y posicionar la marca JAKO a otros países tanto en América latina como USA.



### OUR VALUES / NUESTROS VALORES

Respect / Respeto

Teamwork / Trabajo En Equipo

Responsibility / Responsabilidad

Commitment / Compromiso

Perseverance / Perseverancia



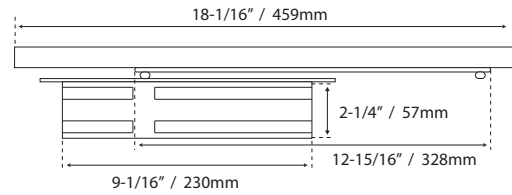
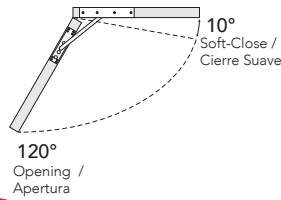
## HEAVY DUTY CONCEAL DOOR CLOSER

CIERRAPUERTAS OCULTO PARA PUERTAS PESADAS



Load capacity /  
Capacidad de carga

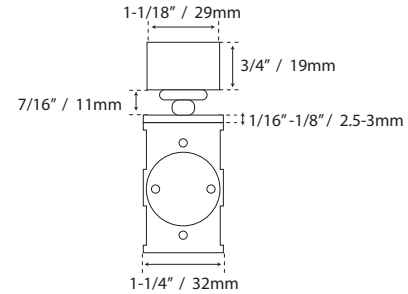
**Soft Stop System III**



**FEATURES / ESPECIFICACIONES:**

- Base material: Aluminum
- Concealed System
- Heavy duty
- Patent
- Min. door width: 31-1/2"
- Max. door width: 43-5/16"
- Door thickness: 1-3/4"
- Cycle testing: 200,000 opening cycles
- Supports strong drafts
- Stainless Steel 304 plate and arm
- Allows the door to be opened at a certain angle (Adjustable) max. 120°
- 3 speed adjustment valves
- Left / Right Adjustable (Non Handed)
- Hold-open at any angle 10° - 120°
- First valve controls opening from 90 degrees to 10 degrees
- Second Valve controls closing from 10 degrees to 0 degrees
- Third BC Valve provides door closers stronger grip against strong drafts to avoid injuries

- Material base: Aluminio
- Sistema oculto
- USO RUDO
- Patente
- Ancho Mín. de puerta: 800mm
- Ancho Máx. de puerta: 1100mm
- Espesor de puerta: 45mm
- Prueba de ciclo: 200,000 ciclos de apertura
- Soporta fuertes corrientes de aire
- Brazo y placa de acero inoxidable 304
- Permite dejar la puerta abierta a cierto ángulo (Ajustable) máx. 120°
- 3 válvulas de ajuste
- Para instalación en lado izquierdo o derecho
- Ángulo de apertura de 10° a 120°
- Primera válvula controla apertura de 90 grados a 10 grados
- Segunda válvula controla cierre de 10 grados a 0 grados
- Tercera válvula BC de fuerza, provee un mejor agarre contra corrientes de aire, evitando que se azote la puerta



FINISH / ACABADO	CODE / CÓDIGO	CLOSING MECHANISM / MECANISMO DE CIERRE	
● Polished / Brillo	VS-8300BC	Soft stop system / Sistema cierre suave	10/10

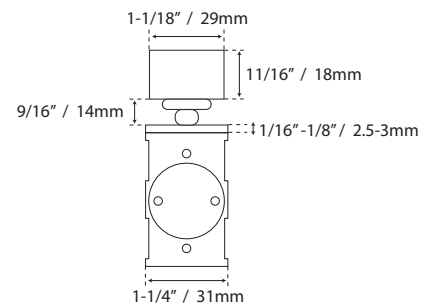
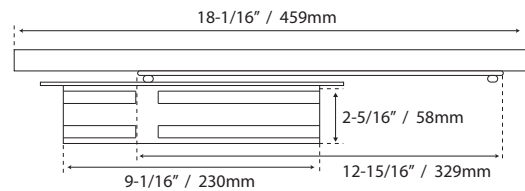
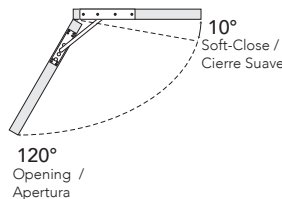
## HEAVY DUTY CONCEAL DOOR CLOSER

CIERRAPUERTAS OCULTO PARA PUERTAS PESADAS



Load capacity /  
Capacidad de carga

**Soft Stop System III**



**FEATURES / ESPECIFICACIONES:**

- Base material: Aluminum
- Concealed System
- Heavy duty
- Patent
- Min. door width: 31-1/2"
- Max. door width: 43-5/16"
- Door thickness: 1-3/4"
- Cycle testing: 200,000 opening cycles
- Supports strong drafts
- Stainless Steel 304 plate and arm
- Allows the door to be opened at a certain angle (Adjustable), max. 120°
- 2 speed adjustment valves
- Left / Right Adjustable (Non Handed)
- Hold-open at any angle 10° - 120°
- First valve controls opening from 90 degrees to 10 degrees
- Second valve control closing from 10 degrees to 0 degrees

- Material base: Aluminio
- Sistema oculto
- USO RUDO
- Patente
- Ancho Mín. de puerta: 800mm
- Ancho Máx. de puerta: 1100mm
- Espesor de puerta: 45mm
- Prueba de ciclo: 200,000 ciclos de apertura
- Soporta fuertes corrientes de aire
- Brazo y placa de acero inoxidable 304
- Permite dejar la puerta abierta a cierto ángulo (Ajustable), máx. 120°
- 2 válvulas de ajuste
- Para instalación en lado izquierdo o derecho
- Ángulo de apertura de 10° a 120°
- Primera válvula controla apertura de 90 grados a 10 grados
- Segunda válvula controla cierre de 10 grados a 0 grados

FINISH / ACABADO	CODE / CÓDIGO	CLOSING MECHANISM / MECANISMO DE CIERRE	
● Polished / Brillo	VS-8300HDT	Soft stop system / Sistema cierre suave	10/10



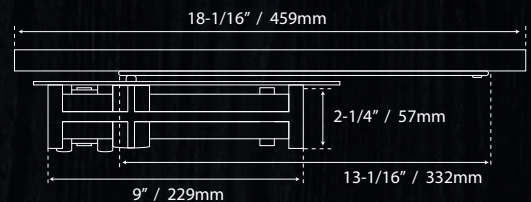
**MOD. VS-6800**  
**LIGHT DUTY CONCEAL DOOR CLOSER**  
**CIERRAPUERTAS OCULTO PARA PUERTAS LIGERAS**

FEATURES / ESPECIFICACIONES:

- Base material: Aluminum
- Front plate - Steel, Arm - Steel, made out of steel with a chrome finish
- Concealed System
- Light duty
- Min. door width: 31-1/2"
- Max. door width: 43-5/16"
- Door thickness: 1-3/4"
- Cycle testing: 200,000 opening cycles
- Left / Right Adjustable (Non Handed)
- Allows the door to be opened at a certain angle (Adjustable) - 120°
- Hold-open at any angle 10° - 120°
- 2 speed adjustment valves
- First valve controls opening 90 degrees to 15 degrees
- Second valve controls closing from 10 degrees to 0 degrees
- Material base: Aluminio
- Brazo y placa hecho de acero con baño cromado
- Sistema Oculto
- Uso ligero
- Ancho Min. de puerta: 800mm
- Ancho Máx. de puerta: 1100mm
- Espesor de puerta: 45mm
- Prueba de ciclo: 200,000 ciclos de apertura
- Para instalación en lado izquierdo o derecho
- Permite dejar la puerta abierta a cierto ángulo (Ajustable) - 120°
- Ángulo de apertura de 10° a 120°
- 2 válvulas de ajuste
- Primera válvula controla apertura de 90 grados a 15 grados
- Segunda válvula controla cierre de 10 grados a 0 grados

**132Lbs / 60kg**  
 1pc

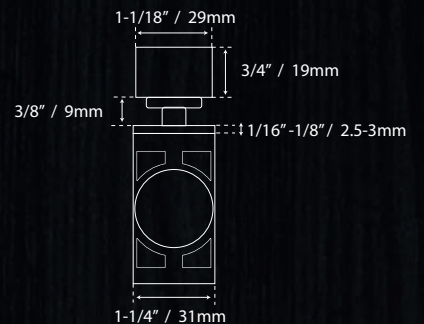
Load capacity /  
 Capacidad de carga



**SOLD SEPARATELY /  
 SE VENDE POR SEPARADO**

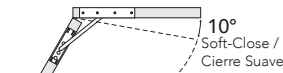
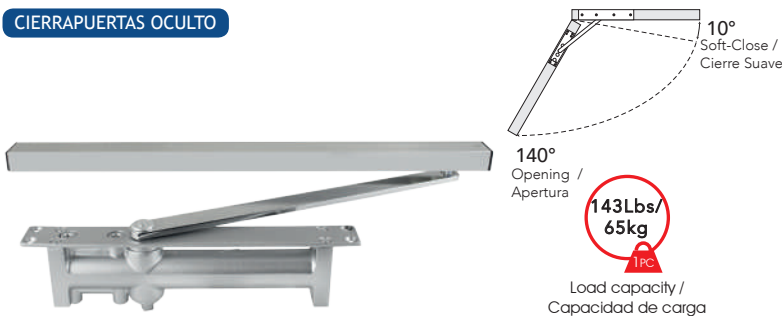


ARM AND PLATE  
 BRAZO Y PLACA  
**ARMPLATEVS-6800**



## CONCEALED DOOR CLOSER

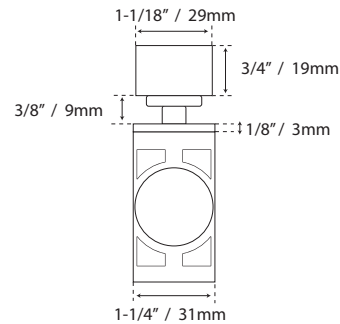
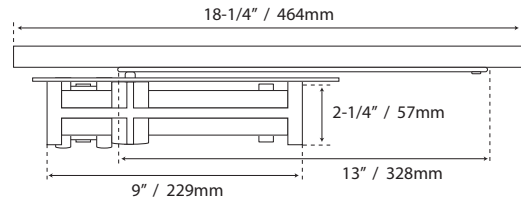
CIERRAPUERTAS OCULTO



**143Lbs/  
65kg**  
1PC

Load capacity /  
Capacidad de carga

**Soft Stop  
System**



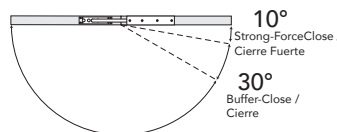
FEATURES / ESPECIFICACIONES:

- Base material: Aluminum
  - Stainless Steel 304 plate and arm
  - Concealed System
  - Min. door width: 31-1/2"
  - Max. door width: 39-3/8"
  - Door thickness: 1-3/4"
  - Cycle testing: 500,000 opening cycles
  - Left / Right Adjustable ( Non Handed )
  - Stainless Steel 304 plate and arm
  - Allows the door to be opened at a certain angle (Adjustable) - 140°
  - Hold-open supplied with at any angle 10° - 120°
  - 2 speed adjustment valves
  - First valve controls opening from 90 degrees to 10 degrees
  - Second valve control closing from 10 degrees to 0 degrees
- Material base: Aluminio
  - Brazo y placa de acero inoxidable 304
  - Sistema Oculto
  - Ancho Mín. de puerta: 800mm
  - Ancho Máx. de puerta: 1000mm
  - Espesor de puerta: 45mm
  - Prueba de ciclo: 500,000 ciclos de apertura
  - Para instalación en lado izquierdo o derecho
  - Brazo y placa de acero inoxidable 304
  - Permite dejar la puerta abierta a cierto ángulo (Ajustable) - 140°
  - Ángulo de apertura de 10° a 120°
  - 2 válvulas de ajuste
  - Primera válvula controla apertura de 90 grados a 15 grados
  - Segunda válvula controla cierre de 10 grados a 0 grados

FINISH / ACABADO	CODE / CÓDIGO	CLOSING MECHANISM / MECANISMO DE CIERRE	
● Satin / Satin	VS-8300UL	Soft stop system / Sistema cierre suave	10/10

## DOOR CLOSER

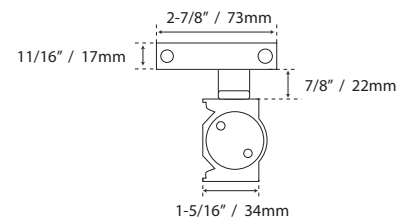
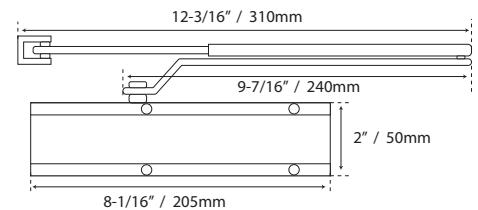
CIERRAPUERTAS SOBREPUESTO



**220Lbs/  
100kg**  
1PC

Load capacity /  
Capacidad de carga

INCLUDES COVER / INCLUYE TAPA



FEATURES / ESPECIFICACIONES:

- Base material: Aluminum
  - Plastic cover
  - Min. door width: 31-1/2"
  - Max. door width: 43-5/16"
  - Door thickness: 1-1/2" - 2-3/8"
  - Cycle testing: 200,000 opening cycles
  - Suitable for left and right opening, ( Non-Handed )
  - First valve controls opening from 180 degrees to 30 degrees
  - Second valve controls closing from 10 degrees to 0 degrees
  - Max opening angle 180 degrees
- Material base: Aluminio
  - Cubierta de plástico
  - Ancho Mín. de puerta: 800mm
  - Ancho Máx. de puerta: 1100mm
  - Espesor de puerta: 38mm - 60mm
  - Prueba de ciclo: 200,000 ciclos de apertura
  - Instalación en lado izquierdo o derecho
  - Primera válvula controla velocidad de cerrado de 180 grados a 30 grados
  - Segunda válvula controla velocidad de cierre de 10 grados a 0 grados
  - Ángulo de apertura máx. 180 grados

FINISH / ACABADO	CODE / CÓDIGO	
● Satin / Satin	VS-8800	1/10



**MOD. VS-6200**  
**DOOR CLOSER**  
**CIERRAPUERTAS**

99Lbs/  
45kg  
1Pc

Load capacity /  
Capacidad de carga

- Material base: Aluminum
- Min. door width: 31-1/2"
- Max. door width: 43-5/16"
- Door thickness: 1-1/2" - 2-3/8"
- Cycle testing: 200,000 opening cycles
- Door closing speed adjustable from 180-30-10-0 degrees
- Closing force adjustable from 10-0 degrees
- Suitable for left and right
- Opening angle 180 degrees
- Stop position of the sliding pole adjustable within 70 - 150 degrees
- Delay closing angle is for adjusting speed from 180-30 degrees
- Buffered closing angle is for adjusting closing speed from 30-10 degrees
- Strong-force closing angle is for adjusting closing speed from 10-0 degrees

- Material base: Aluminio
- Ancho Min. de puerta: 800mm
- Ancho Máx. de puerta: 1100mm
- Espesor de puerta: 38mm - 60mm
- Prueba de ciclo: 200,000 ciclos de apertura
- Ajuste de velocidad de cerrado de 180 - 30 a 10 - 0 grados
- Fuerza de cerrado ajustable de 10 a 0 grados
- Instalación en lado izquierdo o derecho
- Ángulo de apertura 180 grados
- Detención ajustable de 70 a 150 grados
- Ángulo de cierre con retraso ajusta la velocidad del cerrado de 180 a 30 grados
- Ángulo de cierre ajusta la velocidad del cerrado de 30 a 10 grados
- Ángulo de cierre fuerte ajusta la velocidad del cerrado de 10 a 0 grados



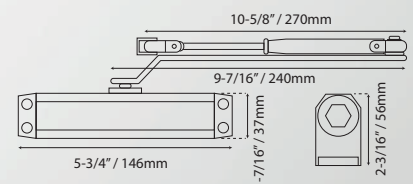
VS-6200SP ● GREY / GRIS



VS-6200MBK ● MATT BLACK / NEGRO MATE

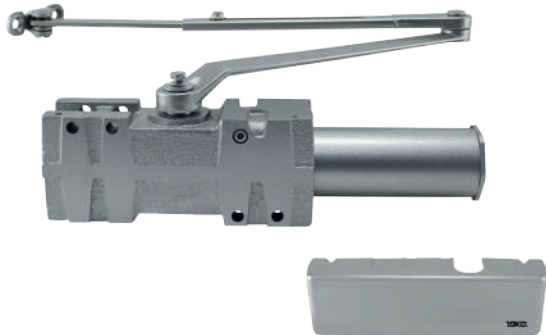


VS-6200SF ● BROWN / CAFÉ



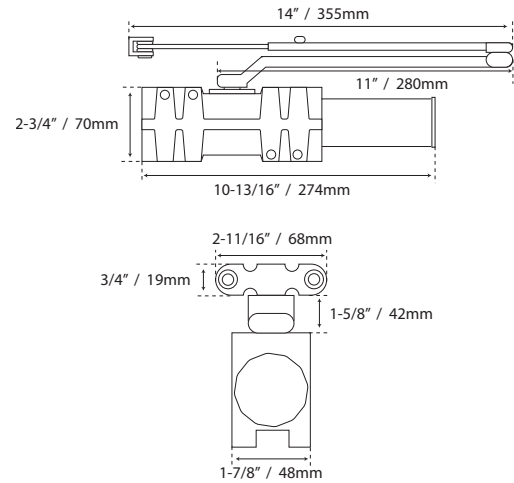
## HEAVY DUTY DOOR CLOSER

CIERRAPUERTAS USO RUDO PARA TRÁFICO PESADO



INCLUDES COVER / INCLUYE TAPA

**330Lbs/  
150kg**  
1Pc  
Load capacity /  
Capacidad de carga



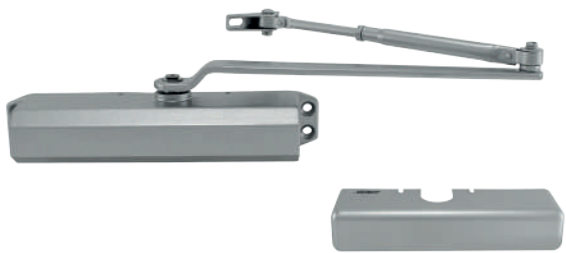
### FEATURES / ESPECIFICACIONES:

- |   |   |
|---|---|
| <ul style="list-style-type: none"> <li>· Base material: Aluminum</li> <li>· Plastic cover</li> <li>· Min. door width: 31-1/2"</li> <li>· Max. door width: 37-3/8"</li> <li>· Door thickness: 1-1/2" - 2-3/8"</li> <li>· Cycle testing: 500,000 opening cycles</li> <li>· Heavy duty commercial use</li> <li>· Multi-power, power adjustable 1-4,2-5,3-6</li> <li>· Adjustable delay-action</li> </ul> | <ul style="list-style-type: none"> <li>· Material base: Aluminio</li> <li>· Cubierta de plástico</li> <li>· Ancho Mín. de puerta: 800mm</li> <li>· Ancho Máx. de puerta: 950mm</li> <li>· Espesor de puerta: 38mm - 60mm</li> <li>· Prueba de ciclo: 500,000 ciclos de apertura</li> <li>· Uso comercial de uso rudo</li> <li>· Multi-potencia, potencia ajustable</li> <li>· Ajustable para un movimiento suave</li> </ul> |
|---|---|

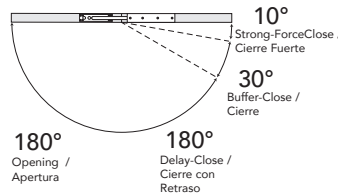
FINISH / ACABADO	CODE / CÓDIGO	
● Satin / Satín	JK4041	1/10

## HEAVY DOOR CLOSER

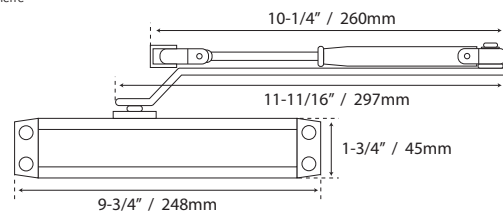
CIERRAPUERTAS USO RUDO



INCLUDES COVER / INCLUYE TAPA

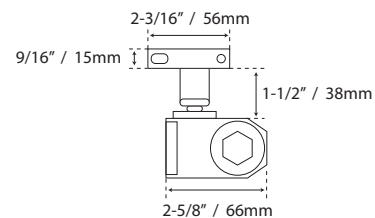


**330Lbs/  
150kg**  
1Pc  
Load capacity /  
Capacidad de carga



### FEATURES / ESPECIFICACIONES:

- |  |   |
|--|---|
| <ul style="list-style-type: none"> <li>· Base material: Aluminum</li> <li>· Plastic cover</li> <li>· Heavy duty commercial use</li> <li>· Min. door width: 31-1/2"</li> <li>· Max. door width: 37-3/8"</li> <li>· Door thickness: 1-1/2" - 2-3/8"</li> <li>· Cycle testing: 500,000 opening cycles</li> <li>· Multi-power, power adjustable 1-4,2-5,3-6</li> <li>· Adjustable back-chek and delay-action</li> <li>· Delay closing angle is for adjusting closing speed from 180-30 degrees</li> <li>· Buffered closing angle is for adjusting closing speed from 30-10 degrees</li> <li>· Strong-force closing angle is for adjusting closing speed from 10-0 degrees</li> </ul> | <ul style="list-style-type: none"> <li>· Material base: Aluminio</li> <li>· Cubierta de plástico</li> <li>· Uso comercial de uso rudo</li> <li>· Ancho Mín. de puerta: 800mm</li> <li>· Ancho Máx. de puerta: 950mm</li> <li>· Espesor de puerta: 38mm - 60mm</li> <li>· Prueba de ciclo: 500,000 ciclos de apertura</li> <li>· Multi-potencia, potencia ajustable 1-4,2-5,3-6</li> <li>· Regulable para un movimiento suave</li> <li>· Ángulo de cierre con retraso ajusta la velocidad del cerrado de 180 a 30 grados.</li> <li>· Ángulo de cierre ajusta la velocidad del cerrado de 30 a 10 grados</li> <li>· Ángulo de cierre fuerte ajusta la velocidad del cerrado de 10 a 0 grados</li> </ul> |
|--|---|

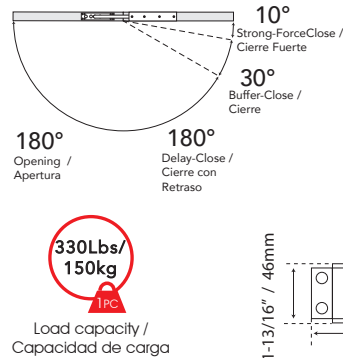


FINISH / ACABADO	CODE / CÓDIGO	
● Satin / Satín	JK536	1/10



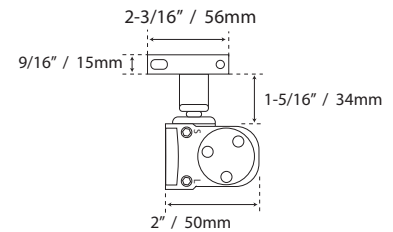
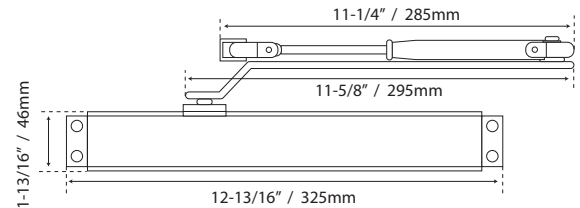
## HEAVY DUTY DOOR CLOSER

CIERRAPUERTAS USO RUDO



**330Lbs / 150kg**  
IPC

Load capacity / Capacidad de carga



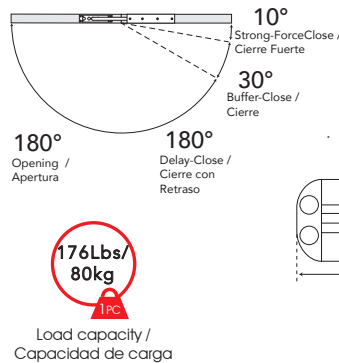
### FEATURES / ESPECIFICACIONES:

- Base material: Aluminum
- Min. door width: 31-1/2"
- Max. door width:
- Door thickness: 1-1/2" - 2-3/8"
- Cycle testing: 500,000 opening cycles
- Left / Right adjustable (Non-Handed)
- Door closing speed adjustable from 10 - 0 degrees
- Opening angle 180 degrees
- Stop position of the sliding pole adjustable within 70 - 150 degrees
- 10 years guarantee
- Delay closing angle is for adjusting speed from 180-30 degrees
- Buffered closing angle is for adjusting closing speed from 30-10 degrees
- Strong-force closing angle is for adjusting closing speed from 10-0 degrees
- Material base: Aluminio
- Ancho Mín. de puerta: 800mm
- Ancho Máx. de puerta:
- Espesor de puerta: 38mm - 60mm
- Prueba de ciclo: 500,000 ciclos de apertura
- Para instalación en lado izquierdo o derecho
- Ajuste de velocidad de cerrado: 10 - 0 grados
- Ángulo de apertura: 180 grados
- Detención ajustable de 70 a 150 grados
- Garantía de 10 años
- Ángulo de cierre con retraso ajusta la velocidad del cerrado de 180 a 30 grados
- Ángulo de cierre ajusta la velocidad del cerrado de 30 a 10 grados
- Ángulo de cierre fuerte ajusta la velocidad del cerrado de 10 a 0 grados

FINISH / ACABADO	CODE / CÓDIGO	
● Satin / Satín	JK526	1/10

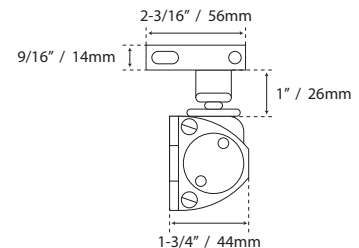
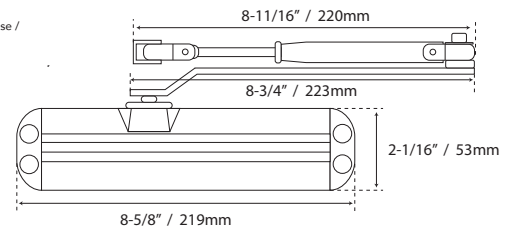
## CONCEALED DOOR CLOSER

CIERRAPUERTAS SOBREPUESTO



**176Lbs / 80kg**  
IPC

Load capacity / Capacidad de carga



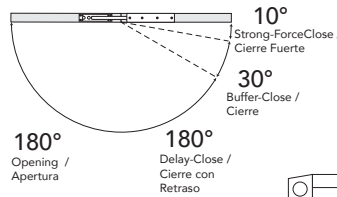
### FEATURES / ESPECIFICACIONES:

- Base material: Aluminum
- Min. door width: 31-1/2"
- Max. door width: 43-5/16"
- Door thickness: 1-1/2" - 2-3/8"
- Cycle testing: 500,000 opening cycles
- Left / Right Adjustable (Non handed)
- Door closing speed adjustable from 180 - 30 - 10 - 0 degrees
- Opening 180 degrees
- Stop position of the sliding pole adjustable between 70 - 150 degrees
- 500,000 cycle tested
- Delay closing angle is for adjusting closing speed from 180-30 degrees
- Buffered closing angle is for adjusting closing speed from 30-10 degrees
- Strong-force closing angle is for adjusting closing speed from 10-0 degrees
- Material base: Aluminio
- Ancho Mín. de puerta: 800mm
- Ancho Máx. de puerta: 1100mm
- Espesor de puerta: 38mm - 60mm
- Prueba de ciclo: 500,000 ciclos de apertura
- Para instalación en lado izquierdo o derecho
- Ajuste de velocidad de cerrado de 180 - 30 a 10 - 0 grados
- Ángulo de apertura 180 grados
- Detención ajustable de 70 a 150 grados
- Probado con 500,000 ciclos de apertura
- Ángulo de cierre con retraso ajusta la velocidad del cerrado de 180 a 30 grados
- Ángulo de cierre ajusta la velocidad del cerrado de 30 a 10 grados
- Ángulo de cierre fuerte ajusta la velocidad del cerrado de 10 a 0 grados

FINISH / ACABADO	CODE / CÓDIGO	
● Satin / Satín	JK83	1/10

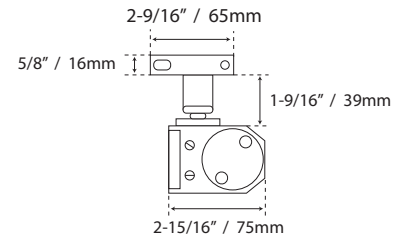
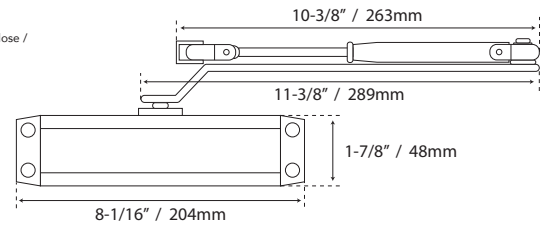
## MEDIUM DUTY DOOR CLOSER

CIERRAPUERTAS USO MEDIO



143Lbs/  
65kg

Load capacity /  
Capacidad de carga



### FEATURES / ESPECIFICACIONES:

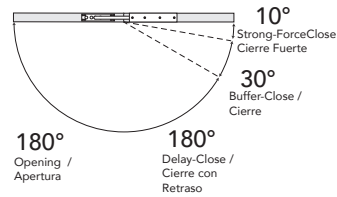
- Base material: Aluminum
- Min. door width: 31-1/2"
- Max. door width: 43-5/16"
- Door thickness: 1-1/2" - 2-3/8"
- Cycle testing: 200,000 opening cycles
- Door closing speed adjustable from 180-30-10-0 degrees
- Closing force adjustable from 10-0 degrees
- Left / Right Adjustable (Non Handed)
- Opening angle 180 degrees
- Stop position of the sliding pole adjustable within 70 - 150 degrees
- Delay closing angle is for adjusting speed from 180-30 degrees
- Buffered closing angle is for adjusting closing speed from 30-10 degrees
- Strong-force closing angle is for adjusting closing speed from 10-0 degrees

- Material base: Aluminio
- Ancho Mín. de puerta: 800mm
- Espesor de puerta: 38mm - 60mm
- Prueba de ciclo: 200,000 ciclos de apertura
- Ajuste de velocidad de cerrado de 180 - 30 a 10 - 0 grados
- Fuerza de cerrado ajustable de 10 a 0 grados
- Para Instalación en lado izquierdo o derecho
- Ángulo de apertura 180 grados
- Detención ajustable de 70 a 150 grados
- Ángulo de cierre con retraso ajusta la velocidad del cerrado de 180 a 30 grados
- Ángulo de cierre ajusta la velocidad del cerrado de 30 a 10 grados
- Ángulo de cierre fuerte ajusta la velocidad del cerrado de 10 a 0 grados

FINISH / ACABADO	CODE / CÓDIGO	
● Satin / Satín	VS-6500S	1/10

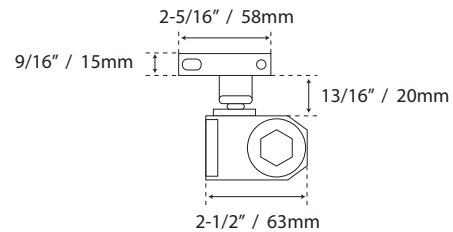
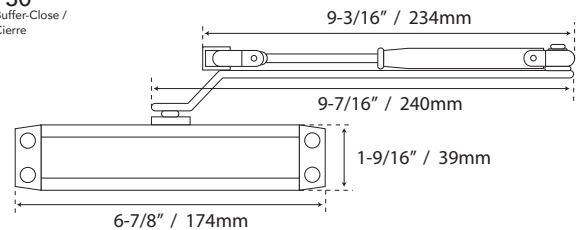
## MEDIUM DUTY DOOR CLOSER

CIERRAPUERTAS USO MEDIO



143Lbs/  
65kg

Load capacity /  
Capacidad de carga



### FEATURES / ESPECIFICACIONES:

- Base material: Aluminum
- Min. door width: 31-1/2"
- Max. door width: 43-5/16"
- Door thickness: 1-1/2" - 2-3/8"
- Cycle testing: 200,000 opening cycles
- Door closing speed adjustable from 180-30-10-0 degrees
- Closing force adjustable from 10-0 degrees
- Suitable for left and right
- Opening angle 180 degrees
- Stop position of the sliding pole adjustable with in 70 - 150 degrees
- Delay closing angle is for adjusting speed from 180-30 degrees
- Buffered closing angle is for adjusting closing speed from 30-10 degrees
- Strong-force closing angle is for adjusting closing speed from 10-0 degrees

- Material base: Aluminio
- Ancho Mín. de puerta: 800mm
- Ancho Máx. de puerta: 1100mm
- Espesor de puerta: 38mm - 60mm
- Prueba de ciclo: 200,000 ciclos de apertura
- Ajuste de velocidad de cerrado de 180 - 30 a 10 - 0 grados
- Fuerza de cerrado ajustable de 10 a 0 grados
- Instalación en lado izquierdo o derecho
- Ángulo de apertura 180 grados
- Detención ajustable de 70 a 150 grados
- Ángulo de cierre con retraso ajusta la velocidad del cerrado de 180 a 30 grados
- Ángulo de cierre ajusta la velocidad del cerrado de 30 a 10 grados
- Ángulo de cierre fuerte ajusta la velocidad del cerrado de 10 a 0 grados

FINISH / ACABADO	CODE / CÓDIGO	
● Satin / Satín	VS-6100S	1/10

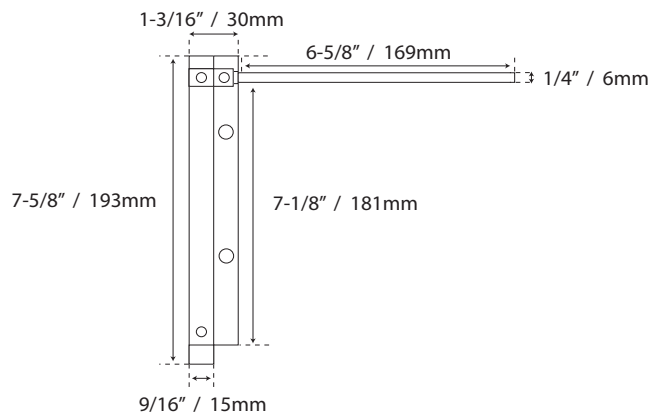
**DOOR CLOSER SPRING FOR LIGHT DOORS**

CIERRAPUERTAS DE RESORTE PARA PUERTAS LIGERAS



**88Lbs/  
40kg**

Load capacity /  
Capacidad de carga



FEATURES / ESPECIFICACIONES:

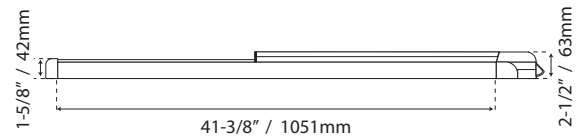
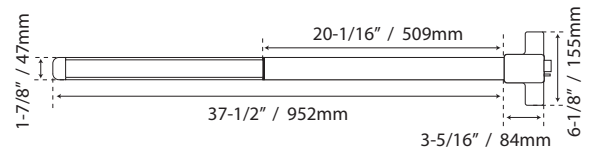
- |  |  |
|--|--|
| <ul style="list-style-type: none"> <li>· Base material: Aluminum</li> <li>· Closer tension</li> <li>· Aluminum body</li> <li>· Black nylon support</li> <li>· For light doors</li> <li>· Allen key is placed on top of the closer</li> <li>· It rotates clockwise and pin is placed accordingly</li> </ul> | <ul style="list-style-type: none"> <li>· Material base: Aluminio</li> <li>· Tensión de cerrado</li> <li>· Cuerpo de aluminio</li> <li>· Soporte negro de nylon</li> <li>· Para puertas ligeras</li> <li>· La llave allen se inserta en la parte superior para ajustar la fuerza del cerrado</li> <li>· Gira en el sentido de las agujas del reloj y el pin se coloca acorde</li> </ul> |
|--|--|

FINISH / ACABADO	CODE / CÓDIGO	
● Satin / Satin	AL-2211	1/10



## PANIC EXIT DEVICE

### BARRA ANTIPÁNICO HORIZONTAL



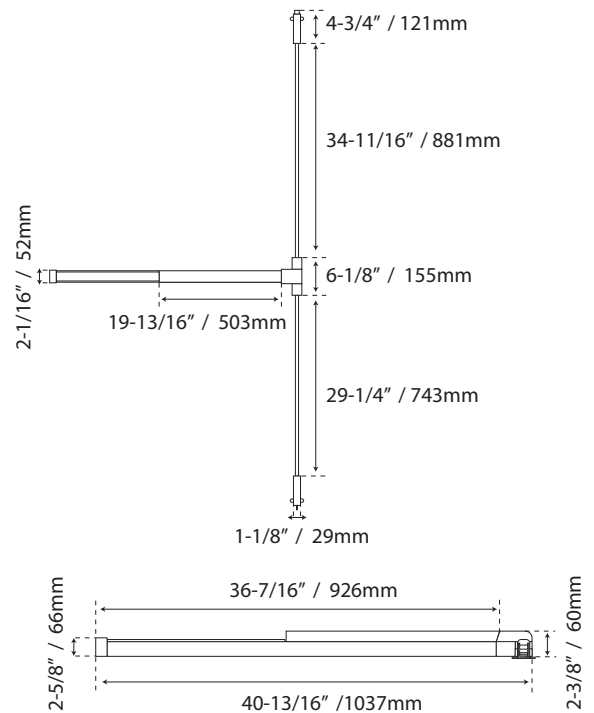
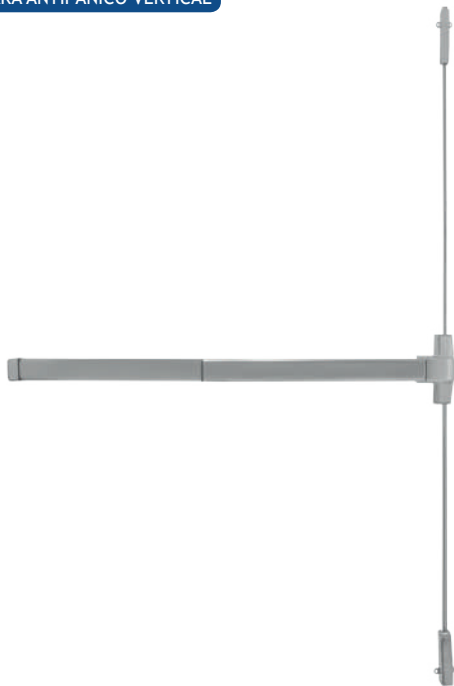
#### FEATURES / ESPECIFICACIONES:

- |  |  |
|--|--|
| <ul style="list-style-type: none"> <li>· Base material: Stainless steel 304</li> <li>· Approved ANSI/BMHA a 156.3 GRADE 1</li> <li>· One lock point</li> <li>· Security anti-thrust latch</li> <li>· Min. door width: 40 -3/16"</li> <li>· Max. door width: 52"</li> <li>· For door leaf thickness up to 2"</li> <li>· Max. door weight 440 lbs</li> </ul> | <ul style="list-style-type: none"> <li>· Material base: Acero inoxidable 304</li> <li>· Grado 1 Aprobada ANSI/BMHA a 156.3</li> <li>· 1 punto de cierre</li> <li>· Pestillo anti-forzaduras</li> <li>· Ancho Mín. de puerta: 1,020 mm</li> <li>· Ancho Máx. de puerta: 1,320 mm</li> <li>· Para puertas de hasta 50mm de espesor</li> <li>· Peso máx.: 200 Kg</li> </ul> |
|--|--|

FINISH / ACABADO	CODE / CÓDIGO	
● Satin / Satín	CMP001S	1/10

## PANIC EXIT DEVICE

### BARRA ANTIPÁNICO VERTICAL



#### FEATURES / ESPECIFICACIONES:

- |  |   |
|--|---|
| <ul style="list-style-type: none"> <li>· Base material: Stainless steel 304</li> <li>· Min. door width: 40 -3/16"</li> <li>· Max. door width: 52"</li> <li>· For door leaf thickness up to 2"</li> <li>· Ideal for emergency exits with two swing doors</li> </ul> | <ul style="list-style-type: none"> <li>· Material base: Acero inoxidable 304</li> <li>· Ancho Mín. de puerta: 1,020 mm</li> <li>· Ancho Máx. de puerta: 1,320 mm</li> <li>· Ideal para salidas de emergencia con dos puertas abatibles</li> </ul> |
|--|---|

FINISH / ACABADO	CODE / CÓDIGO	
● Satin / Satín	CMP006S	1/10



**MOD. CMP008**  
**PANIC EXIT DEVICE**  
**BARRA ANTIPÁNICO**

FEATURES / ESPECIFICACIONES:

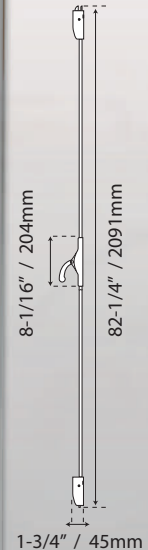
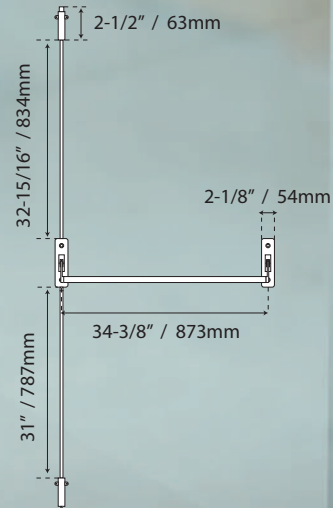
- Base material: Stainless steel 304
- Panic bar device for emergency doors
- Vertical rods included
- Right or left available, depending on door opening
- Ideal for emergency exits with two swinging doors
- Two lock points
- Max. door width: 40-3/16"
- Min. door height: 70-7/8"
- Max. door weight 440 lbs
- Material base: Acero inoxidable 304
- Barra antipánico para puertas con salida de emergencia
- Barras verticales incluidas
- Disponible en izquierda o derecha
- Ideal para salidas de emergencia con dos puertas abatibles
- Dos puntos de cierre
- Max. Ancho de puerta: 1,020 mm
- Altura de puerta Min: 1,800 mm
- Peso máx.de puerta 200 Kg



CMP008I LEFT / IZQUIERDA

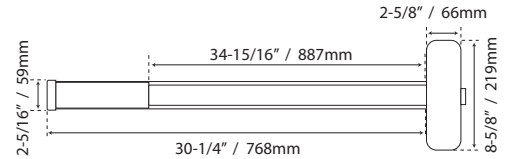


CMP008D RIGHT / DERECHA



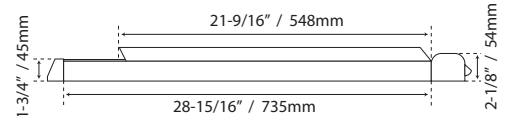
## PANIC EXIT DEVICE

### BARRA ANTIPÁNICO HORIZONTAL



#### FEATURES / ESPECIFICACIONES:

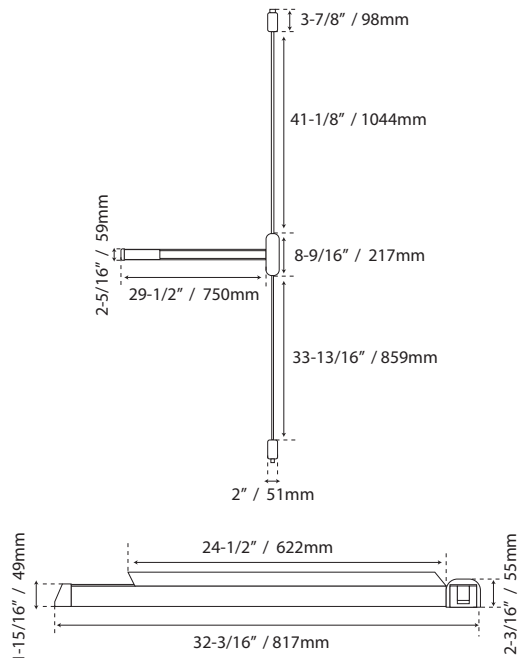
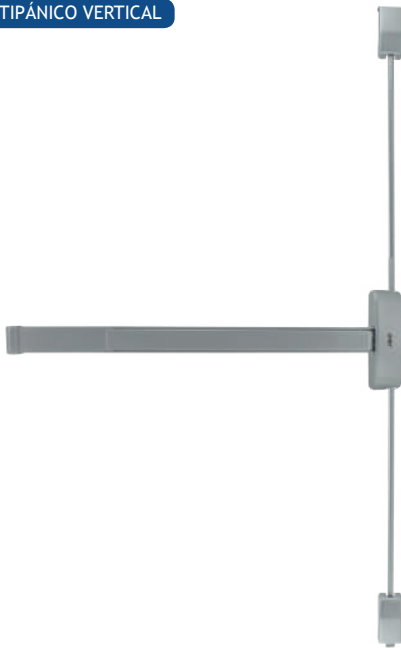
- |  |  |
|--|--|
| <ul style="list-style-type: none"> <li>· Base material: Steel</li> <li>· BHMA certified lifetime warranty</li> <li>· Heavy duty exit device surface mounted</li> <li>· One lock point</li> <li>· Rim type panic exit devices are non-handed and easily reversible</li> <li>· Rail assemblies and end are steel</li> <li>· Conforms and meets ADA regulation</li> </ul> | <ul style="list-style-type: none"> <li>· Material base: Acero</li> <li>· Certificado de garantía de por vida BHMA</li> <li>· USO RUDO</li> <li>· 1 punto de cierre</li> <li>· Barras reversibles, para instalarse en lado izquierdo o derecho</li> <li>· Riel ensamblado de acero</li> <li>· Regulación ADA</li> </ul> |
|--|--|



FINISH / ACABADO	CODE / CÓDIGO	
● Satin / Satín	JKF1100RAP	1/10

## PANIC EXIT DEVICE

### BARRA ANTIPÁNICO VERTICAL



#### FEATURES / ESPECIFICACIONES:

- |  |  |
|--|--|
| <ul style="list-style-type: none"> <li>· Base material: Steel</li> <li>· BHMA certified lifetime warranty</li> <li>· Heavy duty exit device in surface and rim design</li> <li>· Two lock points for double door</li> <li>· Full length push rail</li> <li>· Vertical rod type panic exit devices are non-handed easily reversible</li> <li>· Rail assembly and end are steel</li> <li>· Conforms and meets ADA regulation</li> <li>· Lever and escutcheon trims are grade 1 construction with clutch on rose trim</li> <li>· For door leaf thickness up to 2"</li> <li>· Max door weight: 440 LB</li> <li>· Ideal for emergency exits with two swing doors</li> </ul> | <ul style="list-style-type: none"> <li>· Material base: Acero</li> <li>· Certificado de garantía de por vida BHMA</li> <li>· Barra antipánico de uso rudo</li> <li>· 2 puntos de cierre</li> <li>· Riel de empuje en toda la barra</li> <li>· Barras verticales reversibles</li> <li>· Riel ensamblado de acero</li> <li>· Regulación ADA</li> <li>· Manija y bocallave grado 1</li> <li>· Para puertas de hasta 50 mm de espesor</li> <li>· Máx. peso de la puerta: 200 Kg</li> <li>· Ideal para salidas de emergencia con dos puertas abatibles</li> </ul> |
|--|--|

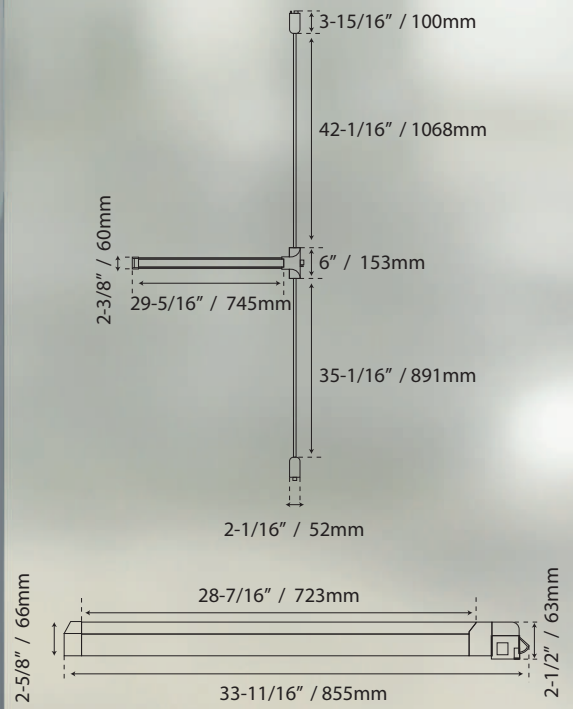
FINISH / ACABADO	CODE / CÓDIGO	
● Satin / Satín	JKF1100VAP	1/10



## MOD. JKF1200VAP PANIC EXIT DEVICE BARRA ANTIPÁNICO

### FEATURES / ESPECIFICACIONES:

- Base material: Steel
- BHMA certified lifetime warranty
- Heavy duty exit device in surface and rim design
- Two lock points for double door
- Full length push rail
- Vertical rod type panic exit devices are non-handed easily reversible
- Rail assembly and end are steel
- Conforms and meets ADA regulation
- Lever and escutcheon trims are grade 1 construction with clutch on rose trim
- For door leaf thickness up to 2"
- Max door weight: 440 LB
- Ideal for emergency exits with two swing doors
- Material base: Acero
- Certificado de garantía de por vida BHMA
- Barra antipánico de uso rudo
- 2 puntos de cierre
- Riel de empuje en toda la barra
- Barras verticales reversibles
- Riel ensamblado de acero
- Regulación ADA
- Manija y bocallave grado 1
- Para puertas de hasta 50 mm de espesor
- Máx. peso de la puerta: 200 Kg
- Para salidas de emergencia con dos puertas abatibles



FINISH / ACABADO	CODE / CÓDIGO	
● Satin / Satin	JKF1200VAP	1/10



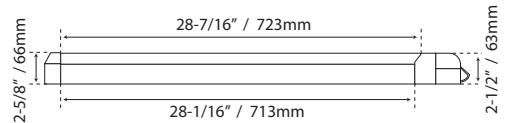
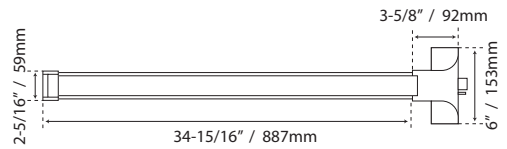
## PANIC EXIT DEVICE

### BARRA ANTIPÁNICO HORIZONTAL



#### FEATURES / ESPECIFICACIONES:

- |   |   |
|---|---|
| <ul style="list-style-type: none"> <li>· Base material: Steel</li> <li>· BHMA certified lifetime warranty</li> <li>· Heavy duty exit device in surface and rim design</li> <li>· One lock point</li> <li>· Rim type panic exit devices are non-handed and easily reversible</li> <li>· Full length push rail</li> <li>· Rail assemblies and end are steel</li> <li>· Conforms and meets ADA regulation</li> </ul> | <ul style="list-style-type: none"> <li>· Material base: Acero</li> <li>· Certificado de garantía de por vida BHMA</li> <li>· USO RUDO</li> <li>· 1 punto de cierre</li> <li>· Barras reversibles, para instalarse en lado izquierdo o derecho</li> <li>· Riel de empuje en toda la barra</li> <li>· Riel ensamblado de acero</li> <li>· Regulación ADA</li> </ul> |
|---|---|



FINISH / ACABADO	CODE / CÓDIGO	
● Satin / Satín	JKF1200RAP	1/10

## HANDLE LOCK FOR PANIC EXIT DEVICE

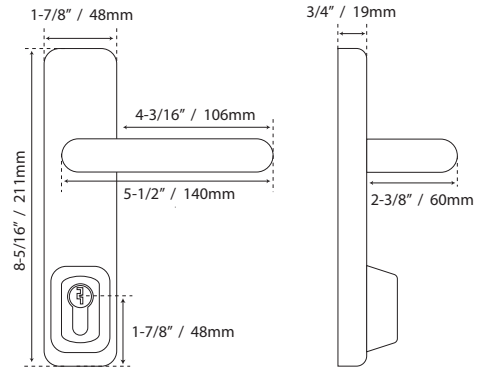
MANIJA PARA BARRA ANTIPÁNICO



INCLUDES KEY / INCLUYE LLAVE

FEATURES / ESPECIFICACIONES:

- Base material: Stainless Steel 304
- Material base: Acero inoxidable 304
- Door width: 1-3/4" - 2"
- Ancho de puerta: 44 mm - 50 mm



FINISH / ACABADO	CODE / CÓDIGO	
● Satin / Satín	CMPA010	1/10

## HANDLE LOCK FOR PANIC EXIT DEVICE

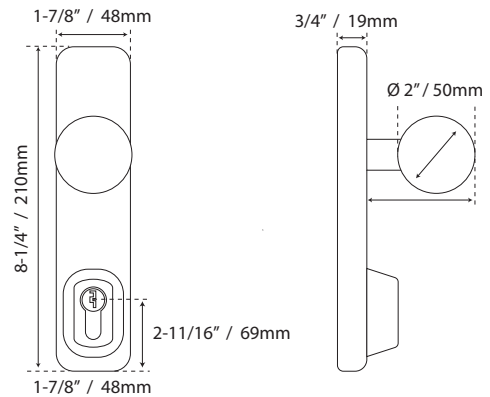
MANIJA PARA BARRA ANTIPÁNICO



INCLUDES KEY / INCLUYE LLAVE

FEATURES / ESPECIFICACIONES:

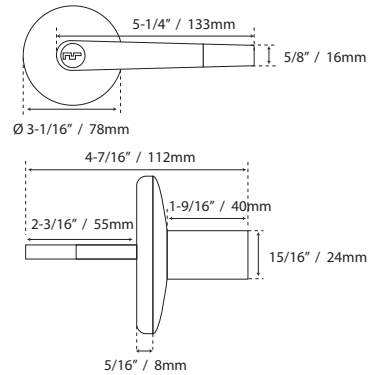
- Base material: Stainless Steel 304
- Material base: Acero Inoxidable 304
- Escutcheon knob trim
- Cerradura para barra antipánico
- Non-Handed
- Para instalación en izquierdo o derecho
- Door width: 1-3/4" - 2"
- Ancho de puerta: 44 mm - 50 mm



FINISH / ACABADO	CODE / CÓDIGO	
● Satin / Satín	CMPA008	1/10

## HANDLE LOCK FOR PANIC EXIT DEVICE

MANIJA PARA BARRA ANTIPÁNICO



FEATURES / ESPECIFICACIONES:

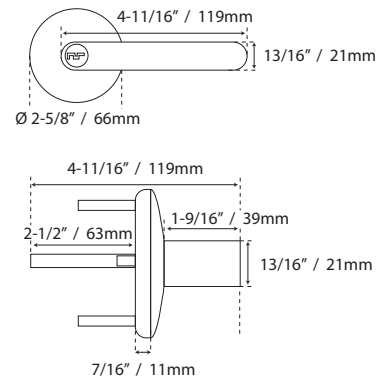
INCLUDES KEY / INCLUYE LLAVE

- |                                      |   |
|--------------------------------------|---|
| · Base material: Stainless Steel 304 | · Material base: Acero inoxidable 304     |
| · Lever trim                         | · Cerradura para barra antipánico         |
| · Non-Handed                         | · Para instalación en izquierdo o derecho |
| · Door width: 1-3/4" - 2"            | · Ancho de puerta: 44 mm - 50 mm          |

FINISH / ACABADO	CODE / CÓDIGO	FUNCTION / FUNCIÓN	
● Satin / Satín	CMPA004	KEY / LLAVE	1/10
● Satin / Satín	CMPA005	PASSAGE / PASO	1/10

## DOOR LOCK FOR PANIC EXIT DEVICE

CERRADURA PARA BARRA ANTIPÁNICO



FEATURES / ESPECIFICACIONES:

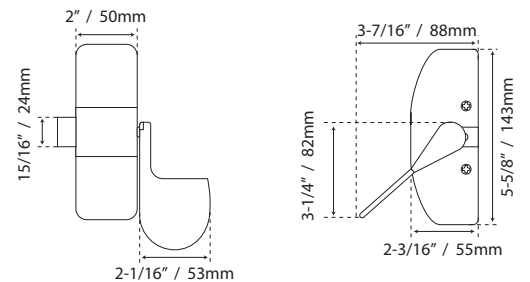
INCLUDES KEY / INCLUYE LLAVE

- |                             |                        |
|-----------------------------|------------------------|
| · Base material: Zinc alloy | · Material base: Zamak |
|-----------------------------|------------------------|

FINISH / ACABADO	CODE / CÓDIGO	
● Satin / Satín	JKH101	1/10

## PUSH PLATE AND EXIT PANIC DEVICE

PLACA DE EMPUJE TIPO BARRA ANTIPÁNICO



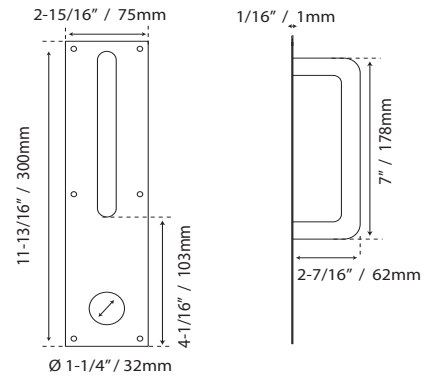
FEATURES / ESPECIFICACIONES:

- |                                      |   |
|--------------------------------------|---|
| · Base material: Stainless Steel 304 | · Material base: Acero inoxidable 304     |
| · Left or Right hand installation    | · Instalación en lado izquierdo o derecho |
| · Easy to use and install            | · Fácil de usar y de instalar             |
| · 1 Latching point                   | · 1 Punto de cierre lateral               |

FINISH / ACABADO	CODE / CÓDIGO	
● Satin / Satín	CMP571S	1/10

## PULL PLATE FOR PANIC EXIT DEVICE

PLACA DE JALAR PARA BARRA ANTIPÁNICO



### FEATURES / ESPECIFICACIONES:

- |                                      |                                       |
|--------------------------------------|---------------------------------------|
| · Base material: Stainless Steel 304 | · Material base: Acero inoxidable 304 |
| · Non-Handed                         | · Adaptable a cualquier puerta        |
| · For door leaf width up to 2"       | · Para ancho de puertas hasta 50 mm   |

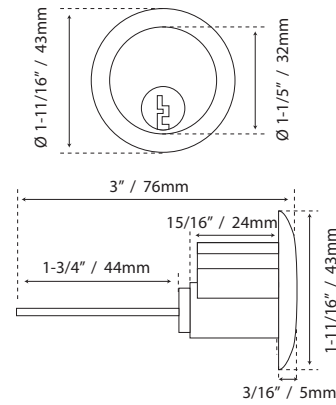
FINISH / ACABADO	CODE / CÓDIGO	
● Satin / Satín	CMPA001	1/10

## CYLINDER FOR PANIC DEVICE

CILINDRO PARA BARRA ANTIPÁNICO



INCLUDES KEY / INCLUYE LLAVE



### FEATURES / ESPECIFICACIONES:

- |   |                                       |
|---|---------------------------------------|
| · Base material: Stainless Steel 304      | · Material base: Acero inoxidable 304 |
| · Non-Handed                              | · Adaptable a cualquier puerta        |
| · For door leaf width up to 2"            | · Para ancho de puertas hasta 50 mm   |
| · Cylinder to use with plate Mod. CMPA001 | · Cilindro para placa MOD. CMPA001    |

FINISH / ACABADO	CODE / CÓDIGO	
● Satin / Satín	CMPA009	1/10



# CATALOG · CATÁLOGO



ARCHITECTURAL HARDWARE · HERRAJES ARQUITECTÓNICOS



USA Page: [www.jakohardware.com](http://www.jakohardware.com)



Página México: [www.jako.mx](http://www.jako.mx)